

Universiteit Delft
Lamel NT45
Architect: Verheijen
Verkoren de Haan
Leiden



Referenties:

Universiteit Delft Lamel 45E
Architect: Verheijen Verkoren de Haan Leiden

Politiebureau Zwolle Geperforeerd aluminium
Architect: B&D Leiden Oosterbeek

NCR Amsterdam Lamel L15
Architect: ZZ+P Amstelveen

Weespertrekvaart A'dam Lamel NT45
Architect: van Oever Zaaijer Roodbeen & partners
Amsterdam

Marconibaan Nieuwegein Lamel NT30
Architect: OPL Utrecht

AXA Utrecht Lamel NT30
Architect: De Vries Gortemaker Gouda

Iolan Etten-Leur Lamel NT30
Architect: Vroegindewei te Den Haag

Rabobank Nijmegen Lamel 30E

BBA Heemskerk Lamel L15

Universiteit Maastricht Lamel 60E
Architect: Architecten aan de Maas

MCM Den Bosch
Lamel NT30
Architect:
Architectenburo
Hooper Tilburg

Politiebureau Zwolle
Geperforeerde
aluminium lamellen
Architect:
B&D architecten
Oosterbeek



standaard

aluminium lamellen

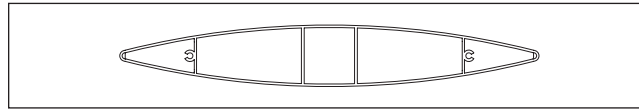
In zowel vaste als draaibare uitvoering hebben wij een ruime keuze aan aluminium plaat- en extruse lamellen; allen in ellipsvorm. De gedetailleerde ophangsystemen en onze ruime ervaring maken toepassing voor elk gebouw mogelijk.

Beeldbepalende
zonwering
en zonne-energie

LENCO



Geëxtrudeerde aluminium lamellen



lameltype	breed mm	max. overspanning mm
10 EL	100	1.800
15 EL	150	2.800
20 EL	200	3.500
21 EL	210	3.800 (met sluitlippen)
25 EL	250	4.200
27,5 EL	275	4.500
30 EL	300	4.800
35 EL	350	4.800
35 EL/LT	350	5.000 (met midden oplegvlak)
40 EL	400	5.200
45 EL	450	5.500
50 EL	500	5.300
55 EL	550	5.300
60 EL	600	5.300

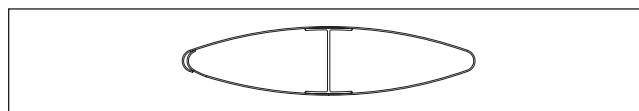
Alle bovenstaande lamellen zijn uit 1 stuk.

Onderstaande lamellen samengesteld uit 3 delen:

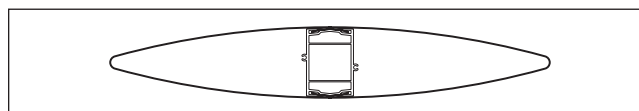
45 E	450	5.500
60 E	600	5.300
100 EL	975	6.000

Conservering in elke RAL kleur, blank anodiseren of anodiseren in kleur.

Aluminium plaatlamellen



lameltype	breed mm	max. overspanning mm
L15	150	3.600
L21	210	3.500

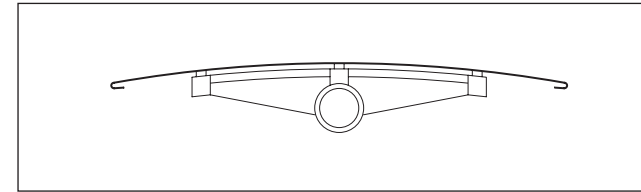


lameltype	breed mm	max. overspanning mm
NT 30	300	3.900
NT 40	400	5.000
NT 45	450	5.000
NT 60	600	4.500

Conservering in elke RAL kleur of in standaard kleuren:

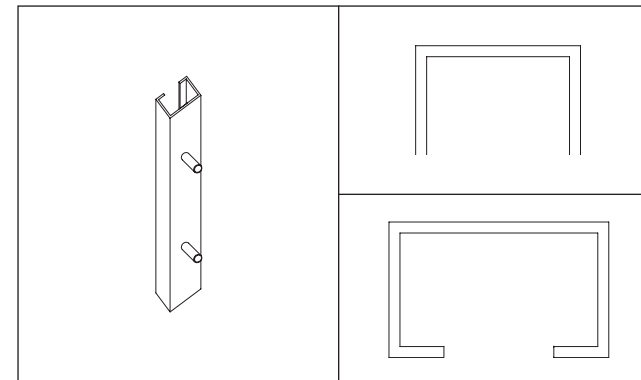
Silver	(near RAL 9006)
White	(near RAL 9010)
Brown	(near RAL 8019)
Bronze	

Geperforeerd aluminium lamellen

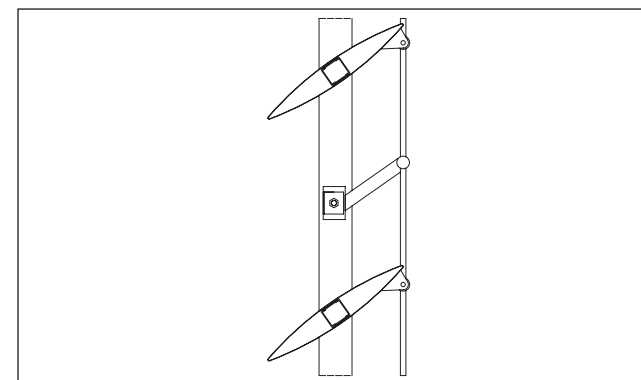


Geperforeerde aluminium plaat aangebracht op kunststof lameldragers.
De breedte kan variëren tussen 480 mm en 1.200 mm.
De gatgrootte en steekmaat worden op maat geleverd.
Conservering in elke RAL-kleur.

Ophangstelsysteem draaibare lamellen

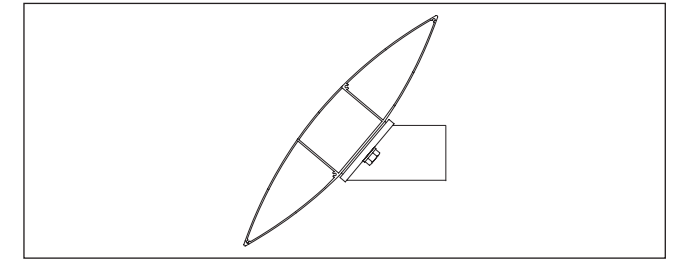


Lagerstijlen met assen t.b.v. de montage in de dag, direct tegen staal of met behulp van beugels direct voor de gevel.
Lagerstijl type U:
30 x 45 mm in de dag/tegen kolom.
Lagerstijl type C:
37 x 60 mm op beugels h.o.h. 1.000 mm.

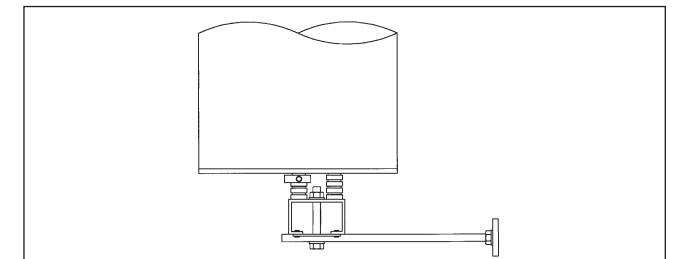


Bediening met behulp van elektrospindelmotor of handspindel.

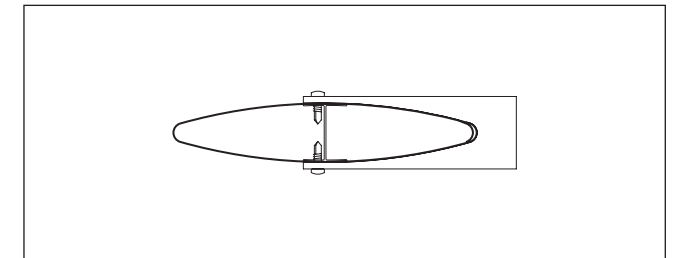
Ophangsystemen vaste lamellen



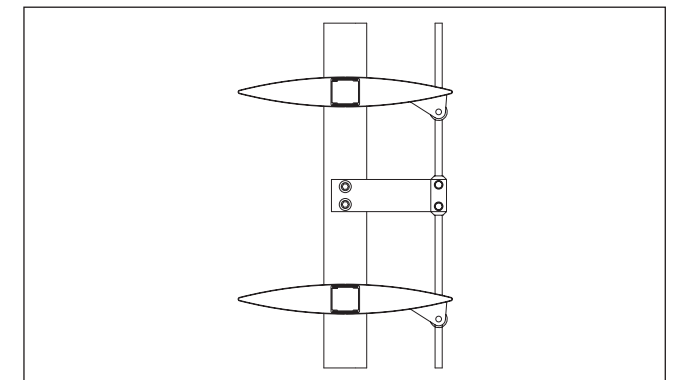
Gevelbeugel; beugel op maat, vervaardigd uit staal of aluminium.



Dubbel-as systeem; standaard lagerstijlen voorzien van dubbele assen; eindkappen voorzien van 2 gaten. H.o.h. afstanden en lamelhoek op maat.



Bekjes-systeem; aluminium bekjes in lamelcontravorm, gelast op voetplaat of doorgaande koker.



Instelbaar; gebruikmakend van het ophangstelsysteem voor draaibare lamellen; lamellen worden echter in vaste stand gefixeerd; later aanbrengen van spindel of motor blijft mogelijk.