

La Tour Apeldoorn  
Lamel 35 E  
architect: Unstudio  
Amsterdam

#### Referenties:

Oce Venlo                      Lamel 20 E  
Architect: DHV/AIB eindhoven

Cap Gemini Utrecht              Lamel 27,5 E  
Architect: De architecten Cie/ Veenendaal Bocanet partners

La Tour Apeldoorn              Lamel 35 E  
Architect: Unstudio Amsterdam

Villa Arena Amsterdam              Lamel 100 E  
Architect: Benthem Crouwel Amsterdam

Leon Mode Nieuw-Vennep              Lamel U-10  
Architect: ONX Haarlem

MFI Almere                      Lamel MFI  
Architect: IAA Almelo

Villa ArenA  
Amsterdam  
Architect:  
Benthem Crouwel  
te Amsterdam

Oce Venlo  
Lamel 20 E  
Architect:  
DHV/AIB Eindhoven



maatwerk

## aluminium lamellen

In overleg met de ontwerper en opdrachtgever worden geëxtrudeerd aluminium lamellen ontwikkeld. Wij verzorgen het complete berekeningstraject, cad-modellering en cad-tekenwerk. Ons advies op het gebied van extruse mogelijkheden, conserverings- en bevestigingstechnieken geven U de mogelijkheid uw visie om te zetten in materialen.

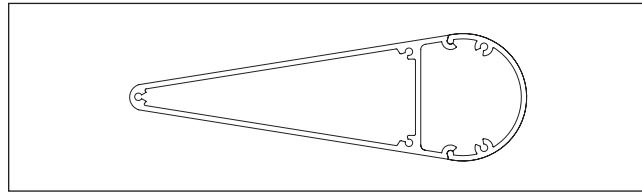
Naast de lamel zijn met name de eindkappen, ophang- en bevestigingstechnieken belangrijke toegevoegde waarden om het gewenste esthetische en technische resultaat te behalen.

Beeldbepalende  
zonwering  
en zonne-energie

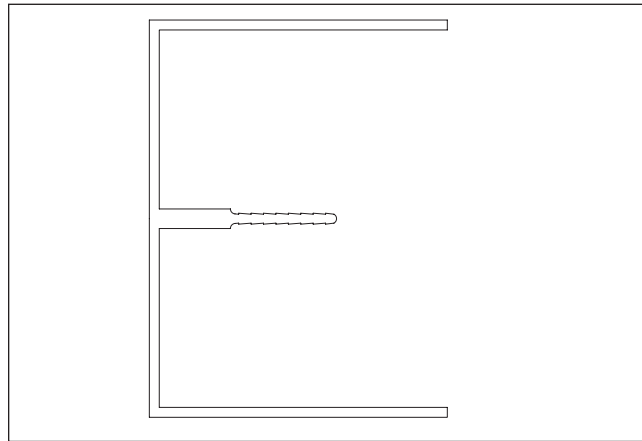
LENCO



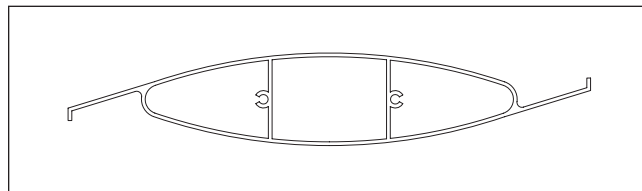
## Voorbeelden



Lameltype MFI, geëxtrudeerde lamel, 150 mm breed, bestaande uit 2 delen t.b.v. blinde bevestiging. (bijv. aan tralies)

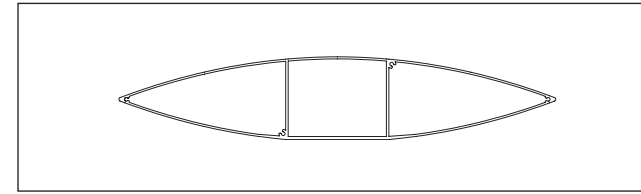


Lameltype U-10, U-vormige lamel, 80 x 60 mm, t.b.v. blinde bevestiging. Kan worden gebruikt voor zonwering en gevelbekleding.

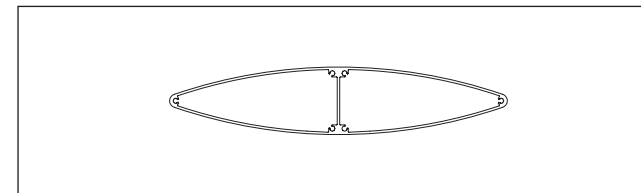


Lameltype 21 EL, ellipsvorm lamel met sluitlippen, zodat de lamellen in gesloten stand, goed afsluiten. Met name toe te passen op lichtkappen.

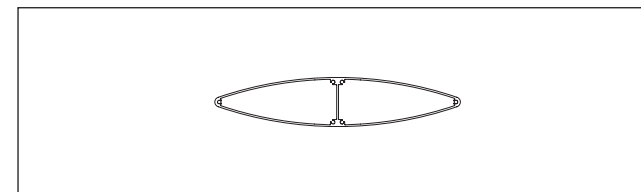
## Voorbeelden



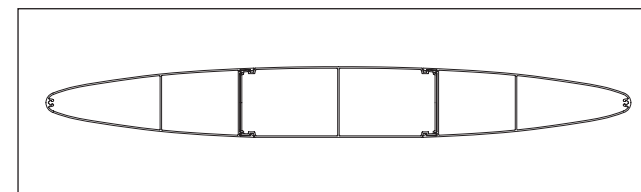
Lameltype 35 EL 350 mm breed en 70 mm dik, met middenoplegvlak.



Lameltype 27,5 EL 275 mm breed en 55 mm dik.



Lameltype 20 EL 200 mm breed en 35 mm dik.

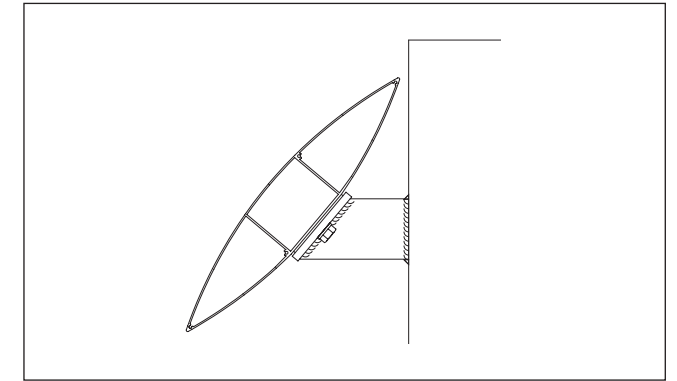


Lameltype 100 EL 975 mm breed en 118 mm dik.

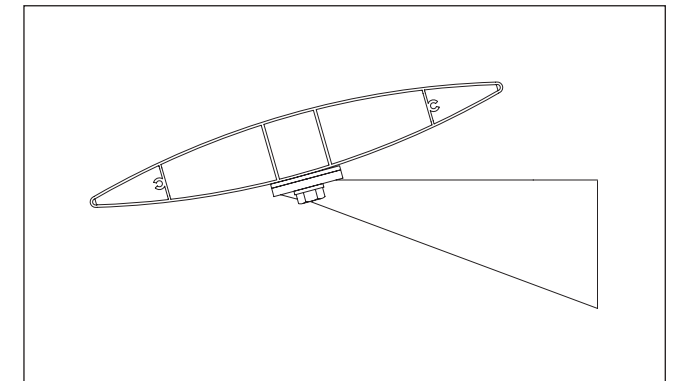
De lamellen kunnen worden geëxtrudeerd uit 1 deel of worden samengesteld uit meerdere delen, zo bestaat de mogelijkheid om lamellen van bijvoorbeeld 1.200 mm breed te maken. Maatwerk is al mogelijk bijvoorbeeld bij een breedte van 300 mm, vanaf 500 mm lamel.

Conservering in elke RAL-kleur, blank geanodiseerd of geanodiseerd in kleur.

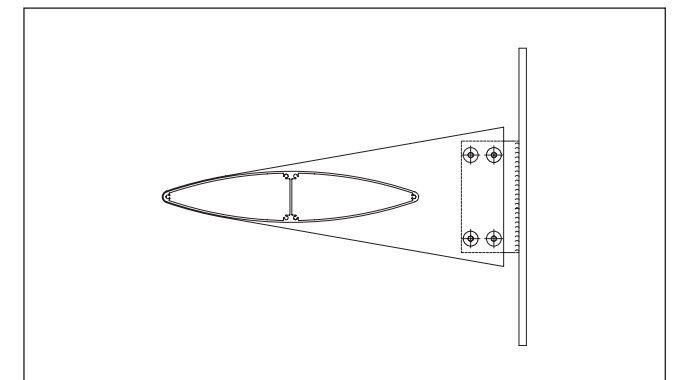
## Ophangsystemen



Gevelbeugel met lip aan staalconstructie.



Gevelbeugel.



Aan de eindkap.